



1. ОБЩИЕ СВЕДЕНИЯ И МОДЕЛЬ ФУНКЦИОНИРОВАНИЯ

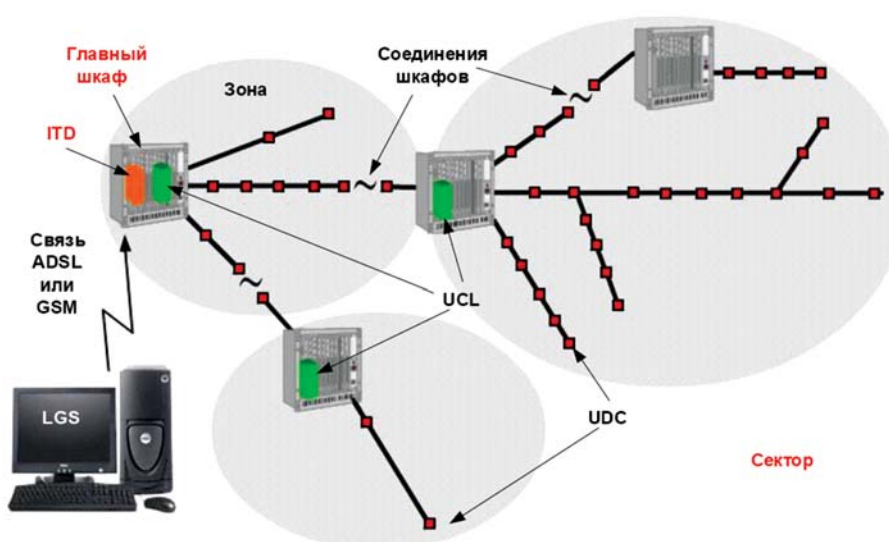
Французская компания Edelcom, являющаяся европейским изобретателем системы наружного освещения и мировым лидером в области точечного дистанционного управления, специализируется с 1993 года на дистанционном управлении сетями наружного освещения и подсветки путем развития и распространения системы LUXICOM. Эта система смонтирована на 4-х континентах в 19-и странах более чем в 100 городах, где находятся более 40 000 оборудованных осветительных установок (светоточек).

Edelcom является обладателем всемирной исключительной лицензии на систему дистанционного управления наружным освещением, реализуемой под маркой LUXICOM. Система, созданная в рамках применения этой лицензии, обеспечивает работу в реальном времени и дистанционное наблюдение за сетью пунктов питания городского освещения и каждой светоточкой благодаря использованию компьютеризованного дистанционного управления. Принцип ее действия основан на связи между различными модулями, образующими сеть LUXICOM, без какой бы то ни было дополнительной проводки помимо проводов электропитания светоточек, относящихся к сети наружного освещения, благодаря использованию технологии токов несущей частоты (CPL). Одновременно с этим модули, управляющие по отдельности работой каждого светильника, обеспечивают также достижение значительной экономии потребления энергии.

Главное преимущество системы LUXICOM состоит в ее способности снижать потребление электроэнергии светоточками посредством установления разных уровней освещения, подобранных под характеристики и историю каждой лампы. Снижение происходит на двух уровнях: снижение в нормальном режиме и снижение в уменьшенном режиме. Система позволяет достичь максимально возможного снижения мощности, потребляемой каждой лампой, сохраняя ее устойчивое горение.

Структура сети LUXICOM представляет собой три уровня:

- **Город:** вся сеть, управляемая программой LGS. Сеть состоит из одного или нескольких секторов. В случае если структура "Город" состоит из одного сектора, то понятия "Город" и "Сектор" идентичны.
- **Сектор:** все светоточки, управляемые одним блоком ITD/MIC, который передает информацию в программу LGS и управляется ею. Технически, "Сектор" может насчитывать бесконечное число источников, по критериям безопасности связей и эффективности рекомендуется создавать сектор для управления из 1000-1500 светоточек максимально. Типичный случай - это город с несколькими тысячами светоточек, разделенный на несколько секторов по 1000 светоточек в каждом. Сектора связываются через свой собственный ITD (оборудование для передачи данных по высокоскоростной линии подключения к Интернету (ADSL)).
- **Зона:** обычно это участок одного пункта питания: все светоточки, которыми управляет UCL (локальный блок управления).
- **Модуль:** каждая отдельная светоточка управляется при помощи UDC (блока светильника).



Система LUXICOM представляет собой коммуникационную сеть, похожую на Интранет и использующую существующие электрические провода систем городского освещения для контроля и управления каждой отдельной светоточкой.

Каждая светоточка оборудована модулем UDC, обеспечивающим ее полный контроль. Данное средство коммуникации основано на технологии токов несущей частоты (система не требует никаких дополнительных кабелей). Используемый протокол связи RCP300 соответствует стандарту 50065 для передачи информации в обоих направлениях и является протоколом, защищенным международными патентами.

В последнем поколении системы LUXICOM значительно упрощена процедура программирования модулей UDC, необходимая для пуска системы в эксплуатацию, путем автоматического присвоения каждому модулю UDC уникального внутреннего сетевого адреса после их монтажа.

Архитектура сети LUXICOM состоит из ряда секторов регулируемых устройств ETD (для традиционных телефонных линий) или ITD (ADSL). Каждый сектор является автономным и содержит только одну точку подключения к управляющему серверу LGS. Сектор объединяет до 1500 светоточек (UDC). Число секторов НЕОГРАНИЧЕНО. Сектор состоит из зон, регулируемых устройством UCL. Зоны соединены между собой с помощью соединительного оборудования (DCM, UTR), обеспечивающего информационную связь между различными зонами (пунктами питания). Один UCL контролирует в среднем 100 светоточек (UDC).

В итоге, несколько ПК (оборудованных программным обеспечением LGS и кодами доступа) могут подключаться к системе управления (диспетчеры, мэрия, монтажники и др.) и иметь прямую связь по сети LUXICOM для:

- сбора всей информации по сети (состояние ламп, поломки, параметры уменьшения освещения);
- направлять команды: зажигание/гашение/снижение уровня освещения.

ПРЕИМУЩЕСТВА ДАННОЙ ТЕХНОЛОГИИ:

Экономия электроэнергии:

- устранение токов перегрузки и сверхтоков пуска;
- уменьшение излишней освещенности;
- стабилизация напряжения питания;
- адаптация светопотока и сокращение мощности в зависимости от потребностей.

Экономия при обслуживании:

- управление ремонтными работами в зависимости от полученной в условиях реального времени информации о неисправностях;
- профилактические меры благодаря выявлению отработавших ламп до их выхода из строя.

Косвенная экономия:

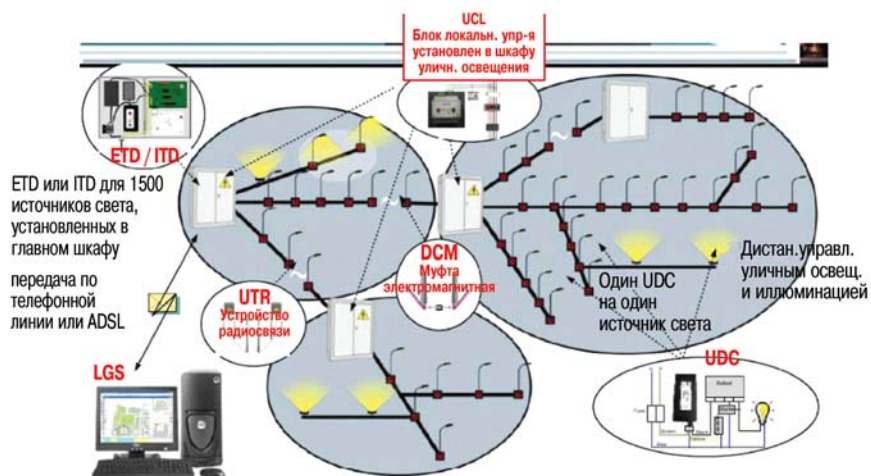
- только одна телефонная или ADSL линия на сектор (1500 светоточек);
- значительное увеличение срока службы ламп (в 3-4 раза) и защита оборудования;
- безопасность, комфорт и качество осветительной сети.

Наряду со стандартной версией системы LUXICOM, может быть предложена система LUXICOM-light, которая без обеспечения связи с диспетчером позволяет экономить до 30-35% потребляемой электроэнергии за счет максимального снижения напряжения на светильниках при обеспечении устойчивого горения. Система не включает в себя оборудование для передачи данных диспетчеру, что заметно снижает стоимость проекта. Параметры освещения при этом программируются на модулях UCL2420 L2, размещенных в пунктах питания секторов. Система LUXICOM-light, путем добавления соответствующих модулей, может быть трансформирована в полноценную систему LUXICOM.



2. КОМПОНЕНТЫ СИСТЕМЫ

Этот раздел представляет компоненты системы и их функции в сети LUXICOM.



Компоненты могут классифицироваться следующим образом:

— Модули управления сетью:

- Блок светильника (UDC): его главные функции - управление светоточкой, на которой он установлен (зажигание/гашение/снижение уровня освещения), передача информации диспетчеру об обнаруженных отклонениях/неисправностях. Блоки UDC позволяют контролировать любой тип газоразрядной лампы от 70 Вт до 2 кВт.
- Блок локального контроля (UCL): его главная задача состоит в том, чтобы отдавать модулям светоточек, управляемым с одного пункта питания, команды зажигания / гашения / снижения уровня освещения.

— Компоненты сети:

- Соединительная муфта сети (DCM) обеспечивает информационную связь между двумя пунктами питания. Установленная между двумя различными сетями питания участков освещения, объединяет информационные потоки, проходящие по ним, не образуя электрического соединения.
- Устройство радиосвязи (UTR) выполняет ту же функцию, что и муфты DCM, но по каналам радиосвязи. Их использование является альтернативой для DCM, когда топология или условия сети не позволяют выполнить создание сети кабелем.
- Устройство соединения фаз (DCP) предназначено для распределения информационных потоков по 3-м фазам.

— Компоненты связи:

- Интерфейс передачи данных (ITD): его главная задача состоит в том, чтобы обеспечивать связь между сетью LUXICOM и условной сетью телекоммуникаций, а так же осуществлять несколько вспомогательных функций управления UCL.
- Модуль интерфейса связи (MIC): установлен между модулями связи и элементами управления сети, его функция состоит в том, чтобы преобразовывать аналоговый сигнал CPL на протоколе LUXICOM в цифровой сигнал, годный для его обработки в программном обеспечении и управлять дистанционно всеми UCL, которые образуют сектор.

— Вспомогательные компоненты:

- Фильтрующее устройство (DFM), отвечающее за изоляцию сети LUXICOM от электрических помех, происходящих от питающей сети низкого напряжения, для улучшения передачи данных CPL.

— Программное обеспечение управления (LGS):

- Простое в использовании и интуитивно понятное программное обеспечение позволяет выполнить следующие функции по контролю и управлению системой:
 - Определение параметров и действие каждой светоточки в реальном времени (зажигание/гашение/снижение уровня освещения, определение параметров коэффициента и диапазона снижения).
 - Контроль сети освещения (визуализация зажигания и гашения, визуализации неисправностей по категориям).
 - Разделение данных, исходящих из сети LUXICOM (по зонам, улицам, секторам, типам неисправностей).
 - Анализ данных (анализ истории событий, дефектов, времени функционирования).
 - Средства моделирования потреблений.

3. ТЕХНИЧЕСКИЕ ХАРАКТЕРИСТИКИ ОБОРУДОВАНИЯ

3.1. UDC 50257/407 - Блок светильника

I. Описание

Блок светильника UDC является частью телекоммуникационной сети LUXICOM. Модуль UDC управляет своей светоточкой, получает команды из локального блока управления UCL и передает ему информацию о режиме ее работы и возможных выявленных неисправностях.

В серийной версии UDC управляет всеми существующими типами газоразрядных ламп, питающихся от пускателя серийного типа (SHP, BF или IM). Для включения в сеть модуль UDC должен получить в момент своей установки "адрес LUXICOM", а также параметры функционирования.



UDC 50257

Размеры: 148x57x40 мм
Крепление: 2 винта М4х6,
расстояние между отверстиями: 140 мм
Вес: 285 г
Для ламп от 0 до 250 Вт



UDC 50407

Размеры: 170x75x42 мм
Крепление: 2 винта М4х6,
расстояние между отверстиями: 160 мм
Вес: 380 г
Для ламп от 0 до 400 Вт

II. Основные функции UDC:

- Защита лампы от перенапряжения;
- Стабилизация напряжения на пускателе;
- Команды зажигания/гашение/снижение уровня освещения;
- Изменение степени уменьшения напряжения в зависимости от режима работы лампы (нормальный/уменьшенный отдельно для каждой лампы). Данные параметры запрограммированы при установке и могут быть изменены через LGS.
- Выявление неисправностей;
- Выявление ламп, выработавших ресурс;
- Ограничение перегрева светильников свыше 85°C;
- Тестирование электрических связей и соседних модулей.

III. Технические данные

Модель UDC50257: 300 Вт для лампы 250 Вт

Модель UDC50407: 450 Вт для лампы 400 Вт

- Для газоразрядных ламп от 10 до 400 Вт;
- Питание: от 200 до 260 В, 50/60 Гц;
- Параметризуемое напряжение пускателя от 170 до 240 В с интервалами в 5 В;
- Стабилизация напряжения пускателя: $\pm 1\%$ (среднее напряжение);
- Потребляемая энергия: < 1Вт;
- Рабочая температура: -40° до + 70°C;
- Электрическая изоляция: класс II;
- Уровень защиты IP62.

Стандарты:

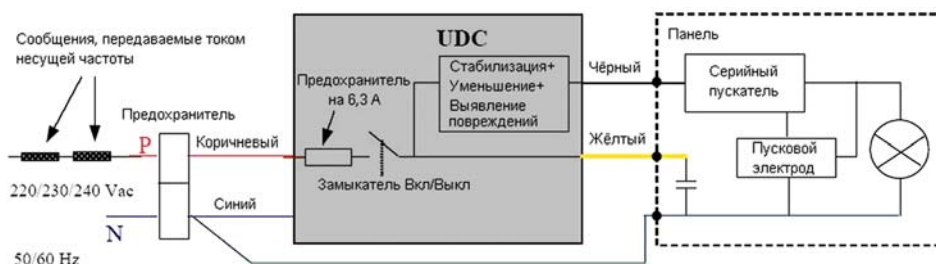
- EN 50065-1 (CISPR 16-1 и 16-2) CPL;
- EN 50065-2-1 Выпуск 2003;
- EN 55015 (CISPR 12 :2000);
- EN 61000-6-1 (CEI 1000-3-2 и 16-2) EMC;
- EN 61000-6-3 Выпуск 2001;



Стандартная импульсная волна (1,2/50 μ s, 5 кВ протестированная при 10 кВ).

- Частота CPL: 132 кГц.
- Защита через предохранитель 6,3 А;
- Защита от случайных перенапряжений:
- Размыкание на 265 В и повторное автоматическое включение;
- Защита от перенапряжений (до 400 В в течение не более 4 ч).
- Ограничение перегрева светильников свыше 85°C;
- Защита от грозовых перенапряжений в случае большой вероятности их возникновения. Настоятельно рекомендуется снабдить каждый пункт питания устройствами защиты от перенапряжений.

IV. Схема подключения



V. Информация, передаваемая блоком светильника UDC на управляющий ПК:

- Лампа с заканчивающимся ресурсом;
- Мерцающая лампа;
- Неисправность освещения;
- Чрезмерная температура;
- Неисправность питания;
- Неисправность связи (обрыв).

3.2. UCL 6200 - Локальный блок управления

I. Общее описание

Локальный блок управления (UCL) является составной частью сети LUXICOM. UCL выполняет связующую роль между управляющим сервером (ПК) и блоками светильников (UDC), осуществляющими контроль каждой светоточки.

Каждый UCL управляет зоной, образованной совокупностью светоточек освещения (в среднем, около ста), при этом необязательно, чтобы все они запитывались от одного пункта питания. Вся информация к модулям одной зоны или в направлении сервера обязательно проходит через UCL.

Таким образом, LUXICOM предоставляет возможность объединения нескольких пунктов питания в одной зоне.

Для системы LUXICOM-light, которая без обеспечения связи с диспетчером позволяет экономить до 30-35% потребляемой электроэнергии за счет снижения напряжения на светильниках, используется модуль UCL 2420 L2, программирование которого производится с помощью встроенных в корпус микропереключателей.



UCL 6200

II. Основные функции UCL

- Присвоение адресов (IP) модулям при установке;
- Передача команд Включение/Выключение на модули UCL в зоне;
- В зависимости от своих параметров UCL направляет команды запуска того или иного режима (нормальный или уменьшенный);
- Полная проверка всех модулей в зоне каждые 30 минут и передача выявленных сбоев;
- Автоматический старт/остановка при зажигании и гашении: UCL обеспечивает автоматические зажигание/гашение в случае аварии или отсутствии локального управления;
- Внутренняя связь трехфазной сети (3 фазы подключены к UCL).

III. Технические данные

- Размеры: 70 x 101 x 58 мм;
- Крепление: дин-рейка;
- Вес: 130 г;
- Блок клемм: 5 шт. по 2,5 мм².
- Сетевое питание: от 200 до 260 В, 50/60 Гц;
- UCL 6200-50: 50 Гц;
- UCL 6200-60: 60 Гц;
- Потребляемая энергия: менее 1 Вт;
- Рабочая температура: от -40° до +60°C;
- Электрическая изоляция: класс II;
- Уровень защиты IP20.

Стандарты:

EN 50065-1 (CISPR 16-1 и 16-2) CPL;

EN 50065-2-1. Выпуск 2003 года;

EN 55015 (CISPR 12 :2000);

EN 61000-6-1 (CEI 1000-3-2 и 16-2) EMC;

EN 61000-6-3. Выпуск 2001 года;

Стандартная импульсная волна (1,2/50 мкс, 5 кВ, протестированная при 10 кВ).

— Защита внешними предохранителями 4 А;

— Защита от перенапряжений (до 400 В в течение не более 4 ч).



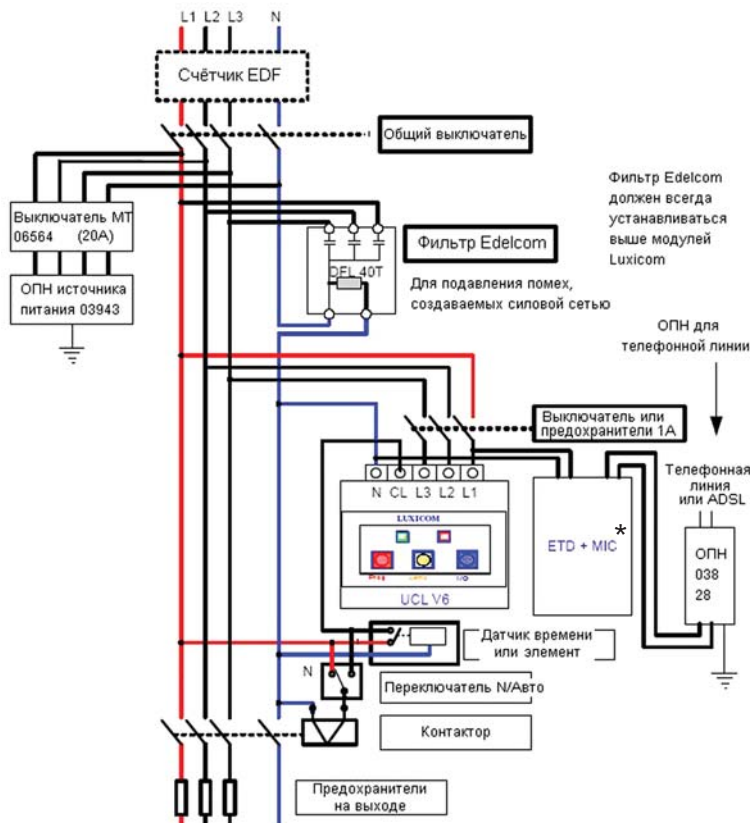
UCL 2420 L2

IV. Установка

Ограничитель перенапряжения на источнике питания должен устанавливаться после основного выключателя и должен быть защищен автоматическим магнитно-термическим выключателем. Команда от датчика времени (выход А выключателя), должна поступать непосредственно на вход CL. Как только определены все параметры LUXICOM, выключатель должен оставаться постоянно включенным: установите выключатель на N (нормальная или принудительная работа).

При необходимости возможно перевести выключатель на А (автоматическая работа), чтобы вернуться к автоматическому режиму.

Защита с помощью ОПН совершенно необходима в зонах повышенного риска возникновения перенапряжений.



* - блок ETD+MIC используется только для полной системы LUXICOM, и не применяется для системы LUXICOM-light.



3.3. DCM 5440 - Электромагнитная муфта

I. Описание

DCM является компонентом коммуникационной сети LUXICOM.

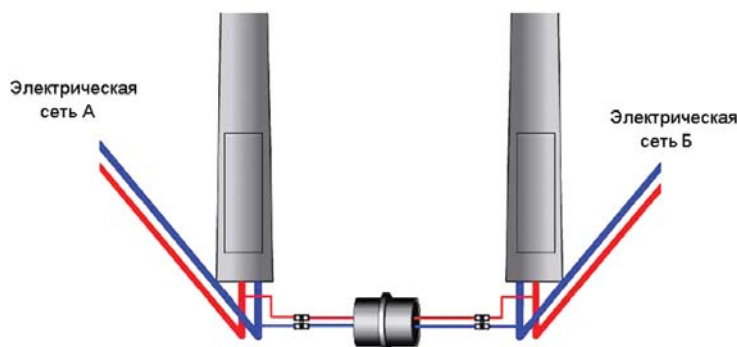
DCM обеспечивает целостность информационной сети LUXICOM посредством индуктивной селективной связи (см. передаточная функция), полностью гарантируя электрическую изоляцию между двумя связанными электросетями.

II. Технические данные

- Соединение из двух цилиндрических втулок, отлитых из ПВХ, с изолирующей пластинкой из прозрачного диэлектрика толщиной 5 мм;
- Кабель для подключения 2x1,5 мм² длина 25 см;
- Размер: длина 70, диаметр 60 мм;
- Вес: 200 г;
- Уровень защиты IP62;
- Диэлектрическая прочность изолирующей пластины между сетями А и В: 20 кВ;
- Рабочая температура: -40°С до +60°С.

Передаточная функция

DCM устанавливается на одном светильнике и соединяется с другим светильником стандартным проводом (сила тока меньше 10 мА, 230 В).



3.4. UTR 6400 - Устройство радиосвязи

I. Описание

Устройство радиосвязи UTR является компонентом коммуникационной сети LUXICOM. Модули UTR обеспечивают целостность сети LUXICOM через канал радиосвязи. Связь осуществляется как минимум через 2 UTR, можно использовать и три с целью обеспечения связанности трех изолированных электросетей.

II. Технические данные

- Размеры: 165 x 75 x 62 мм;
- Крепление: монтажной лентой или винтами (расстояние между отверстиями: 140 мм);
- Вес: 350 г.;
- Питание: от 200 до 260 В, 50/60 Гц;
- Потребляемая мощность: 2 Вт;
- Мощность радиосигнала: до 0,01 Вт;
- Рабочая температура: -40°С до +60°С;
- Электрическая изоляция: класс II;
- Уровень защиты IP55.

Стандарты:

EN 50065-1;

EN 61000-6-1 (CEI 1000-3-2 и 16-2) EMC;

Стандартная импульсная волна (1,2/50 мкс, 5 кВ, протестированная при 10 кВ).

- Используемая частота: 433 МГц;
- Защита внешними предохранителями 4 А;



- Защита от перенапряжений (до 400 В в течение не более 4 ч).
- Взаимная радиосвязь для LUXICOM между двумя различными электросетями;
- Дистанционный контроль электро- и радиосвязи и соседних модулей;
- Сохранение основных параметров функционирования.

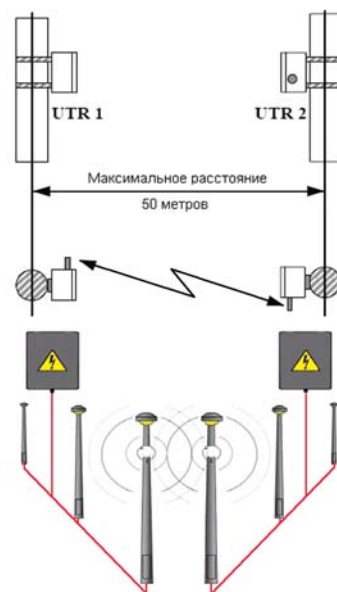
III. Установка

UTR должно устанавливаться на открытом пространстве без дополнительных корпусов, на высоте более 3-4 метров, избегая наличия любых неподвижных и подвижных помех. Необходимо удостовериться, что в будущем здесь не будут строиться здания.

В случае наличия воздушного кабеля, UTR должны располагаться как минимум на 1 метр под ним.

Предусмотрена установка корпуса в вертикальном положении, кабель снизу.

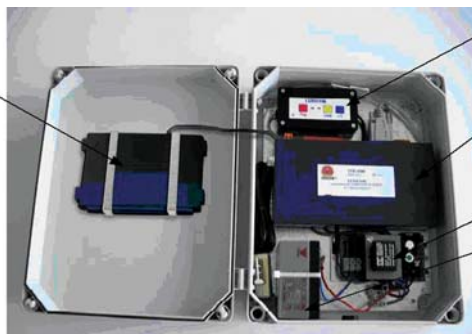
Эффективность между двумя UTR максимальна, когда антенны и лицевая сторона каждого корпуса параллельны, гарантированный радиус действия 50 метров, но может достигать и 120 метров.



3.5. ITD 6300 - Оборудование для передачи данных по высокоскоростной линии подключения к Интернету (ADSL)

Модем-маршрутизатор ADSL

Предусмотреть разъемное контактное соединение в шкафу для электропитания модема-маршрутизатора



MIC (Module Interface Communication) интерфейс между информацией, циркулируемой по току несущей частоты (аналоговой) и разъемным контактным соединением RS 232 (цифровым)

ITD (оборудование для передачи данных) интеллектуальный интерфейс между MIC и ПК посредством модема ADSL

Блок питания ITD

Аварийный блок питания

I. Общие сведения

Оборудование для передачи данных ITD входит в состав телекоммуникационной сети LUXICOM. ITD обеспечивает связь сети LUXICOM посредством телефонной линии ADSL (протокол IP) с удаленным ПК, оборудованным программным обеспечением LGS. Благодаря подключению ADSL, ITD постоянно связано с управляющим компьютером (получение круглосуточной информации о неисправностях в режиме реального времени).

ITD оснащено памятью, позволяющей записывать хронологию событий в случае обрыва линии связи. ITD оборудовано батареей и аварийным блоком питания на случай перебоев с электропитанием.

Блок ITD 6300 необходим для полной системы LUXICOM, и не используется для системы LUXICOM-light.

ВАЖНО: модем ADSL должен **ОБЯЗАТЕЛЬНО** быть модемом-маршрутизатором ADSL (с разъемом RJ45). Поскольку стандарты разнятся по странам, в поставку он не входит.

II. Технические данные

- Пластмассовый корпус: 340x280x110 мм;
- Крепление 4 винтами;
- Вес: 2 кг;
- Питание: от 200 до 240 В, 50/60 Гц;
- Потребляемая мощность: 20 Вт;
- Внешний модем-маршрутизатор ADSL;
- Электрическая изоляция: класс II;
- Уровень защиты IP55;
- Соответствие стандартам EN 50065-1 и СЕМ;
- Рабочая температура: от -40° до +60°С;
- Аккумулятор 12 В 1,2 А (автономная работа - 3 часа).

ITD оборудован:

- 6 входов;
- 2 выхода.

В зависимости от состояния входов ITD может выполнять командные сценарии или скрипты. Выходы регулируются дистанционно с помощью ПК дистанционного управления (например: дистанционный контроль контактора Пуск/Стоп с помощью реле).